

ARISTO[®]

гардеробная система

WWW.ARISTO.RU





Гардеробная система

Удобное, функциональное и мобильное решение для хранения вещей в различных помещениях. Система подстраивается под особенности проекта и может быть адаптирована под любые размеры. Широкий ассортимент элементов делает ее универсальной для применения: гардеробные, гаражи, ниши и лоджии, наполнение встроенных шкафов-купе.



Гардеробная система



В интерьере:
Гардеробная система ARISTO
Цвет «черный»
Деревянный декор: темный

Формула порядка ARISTO

Рельс несущий с накладкой

Базовая составляющая системы. Единственное, что крепится непосредственно к стене.

Крючок универсальный

Для всего, что нужно повесить.

Направляющая

Основа для установки всех элементов.

Разделитель полки проволочной

Разграничивает пространство и делит полку на ячейки - компактное зонирование.

Планка декоративная для полки

Благородство, уют и красота массива дерева.

Штанга

Для размещения вещей на вешалках.

Зеркало Deco

Зеркало в деревянном обрамлении с полочкой, станет "сердцем" любой гардеробной комнаты.

Полка стационарная

Стильно оформляет элементы гардеробной и служит удобным пространством для хранения.

Крючки боковые

Функционально задействуют каждый сантиметр пространства.

Рамка для корзин выдвижная

Используется для установки мелкосетчатых корзин.

Рамка для корзин с доводчиком

Полное выдвижение - чтобы видеть и удобно доставать все содержимое корзины

Сетчатые корзины

Лучшее решение для удобного хранения: просматриваемость, обзор, вместительность. Доступны три размера высоты: 85 мм, 185 мм и 285 мм.

Галстучница

Специально разработана для хранения галстуков, шарфов и других аксессуаров.

Полка для аксессуаров

В ячейках можно разместить всё необходимое для повседневного пользования и наслаждаться удобством конструкции.

Рамка с фасадами для корзины

Скрывает лишнее, закрывает от пыли и выглядит стильно.

Полка для обуви двухъярусная

Используется для хранения обуви с каблуком. Позволяет разместить до шести пар обуви.

Декоративная заглушка на кронштейн

Направляющая

Основной элемент при настенной установке. Крепится к стене.

Полка проволочная

Незаменимая часть любой системы хранения.

Крепеж настенный

Позволяет добавить полку прямо на стену.

Упор боковой

Внешнее зонирование, используется как опора для хранения книг, так и других предметов.

Кронштейн полки проволочной

Нужен для установки полок и прочих элементов.

Вешало торцевое

Для хранения вещей на вешалках при ограниченном пространстве.

Сушилка

Расстояние между прутками 80 мм, белье не соприкасается и быстро сохнет.

Полка-корзина проволочная

Удобный бортик на фронтальной стороне.

Разделитель полки проволочной

Разграничивает пространство и делит полку на ячейки.

Полка боковая

Зеркало Classic

Большое зеркало в изящной узкой алюминиевой раме — неотъемлемый атрибут полноценной гардеробной комнаты.

Обувница 2-х ярусная выдвижная

Предназначена для хранения обуви без каблука, вмещает до шести пар обуви.

Полка для обуви одноярусная

КАК ВЫБРАТЬ ГАРДЕРОБНУЮ СИСТЕМУ ARISTO?

**ВСЁ ОЧЕНЬ
ПРОСТО!**

Вы хотите иметь свою идеальную систему хранения?
С гардеробной системой ARISTO – это легко.
Соберите свой проект, учитывая ваши
индивидуальные потребности.

1

Определитесь
с видом
крепления:

Навесное крепление:

Простой и быстрый монтаж – всего пара отверстий. Базовая составляющая системы – несущий рельс. Это единственный элемент в данном виде крепления, монтирующийся непосредственно к стене. Направляющие, на которые устанавливаются элементы, навешиваются на несущий рельс. Это наиболее простой и популярный вид крепления, минимально повреждающий стены, что особенно актуально при съемном жилье.

Настенное крепление:

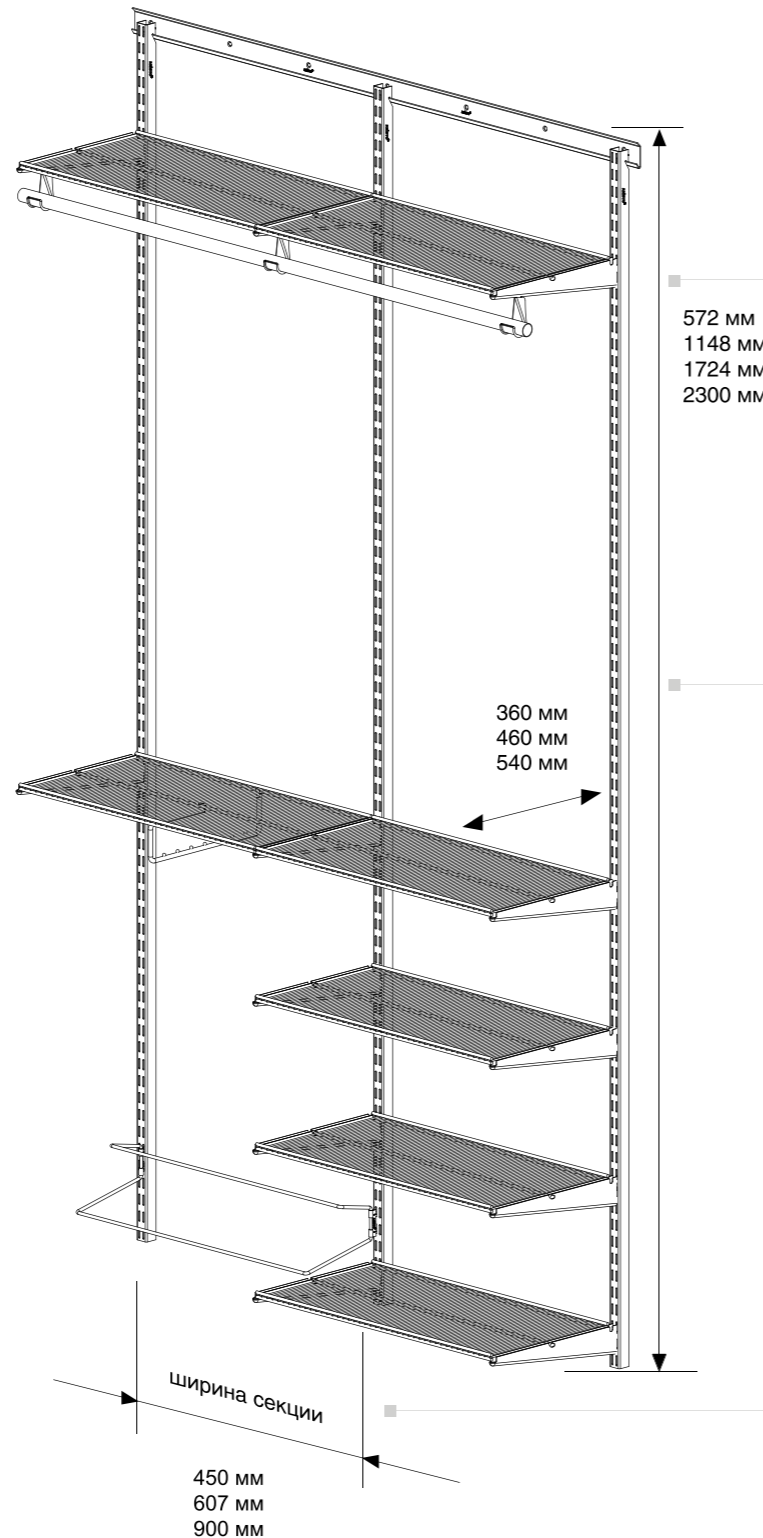
■ Для нестандартных помещений
При данном виде крепления несущим элементом являются настенные направляющие. Они крепятся на стену или другое основание с помощью саморезов. Такое решение целесообразно при установке в сложных помещениях: с выступами стен, труб, мансарде или под лестницей, когда установка несущего рельса невозможна. Дополнительным плюсом является снижение общей стоимости системы хранения.

Боковое крепление:

■ Для корпусных шкафов
Нет возможности установить направляющие? Используйте специальное боковое крепление, для установки в шкафах и нишах. Для наполнения корпусного шкафа, задействуйте боковое крепление. Зафиксируйте крепления на боковых стенках шкафа и установите стационарные или выдвижные элементы как на кронштейны.

Напольная установка (стеллаж):

Нет свободной стены, но есть решение. Если в доме нет подходящей стены для установки полочной навесной системы, можно использовать отдельно стоящие стеллажи. Система стеллажей с выдвижными корзинами выглядят легко и изящно, при этом также функционально.



2

Определитесь
с размерами:

**Высота конструкции:
572 мм, 1148 мм,
1724 мм или 2300 мм**

Высота вашего проекта определяется длиной направляющих. Помните, у вас всегда есть возможность уменьшить длину, отпилив часть направляющей с помощью ножовки.

**Глубина конструкции:
360 мм, 460 мм или 540 мм**

360 мм - идеально для неглубоких ниш и углублений;
460 мм – стандартная и самая популярная глубина;
540 мм – максимально возможная глубина, удобная для верхних полок и хранения крупногабаритных предметов.

“

Для вашего удобства мы ввели понятие СЕРИИ. Наименование серии соответствует значению глубины полок и элементов. Обращаем внимание, что элементы системы разделены по секциям, подробная информация в разделе «Элементы системы».

”

**Ширина секции:
450 мм, 607 мм и 900 мм**

Ширина секции определяется расстоянием между внешними сторонами навесных/настенных направляющих – шагом. Располагать направляющие необходимо на определенной ширине, исходя из выбранного шага, для последующей установки кронштейнов и других элементов системы.

3

Выберите
подходящий
дизайн:

Лаконичность и простота для подсобных и хозяйственных помещений: белый, металлик и черный



Тепло и уют для гардеробной, спальни и других жилых помещений: деревянный декор - светлое дерево, темное дерево или белое дерево.



4

Подберите
подходящие
элементы

**Свободный шаг:
от 30 до 1830 мм**

Если для организации пространства вам неудобен шаг 450, 607 или 900, вы можете использовать элементы свободного шага - полки и штанги различной длины, которые при необходимости можно укоротить до нужного размера.

Гардеробная система. Цветовая гамма



Металлик



Белый



Черный

Корзины для стеллажа, полочной системы и корпусной мебели



WA0271.VP008
Корзина мелкосетчатая на 1 рельс
527×427×85 мм
В упаковке 10 шт.
Цвет: металл, белый, черный



WA0272.VP018
Корзина мелкосетчатая на 2 рельса
527×427×185 мм
В упаковке 8 шт.
Цвет: металл, белый, черный



WA0273.VP028
Корзина мелкосетчатая на 3 рельса
527×427×285 мм
В упаковке 6 шт.
Цвет: металл, белый, черный



WA0391.VP008
Корзина мелкосетчатая 85 мм
369×427×85 мм
В упаковке 1/10 комп.
Цвет: металл, белый, черный



WA0392.VP018
Корзина мелкосетчатая 185 мм
369×427×185 мм
В упаковке 1/10 комп.
Цвет: металл, белый, черный



WA0322.VR045
Крепления сетчатой корзины, L=450
10×445×45 мм
В упаковке 10/50 шт.
Цвет: металл



WA0322.VR035
Крепления сетчатой корзины, L=350
10×345×45 мм
В упаковке 10/50 шт.
Цвет: металл

Навесная система



WA0367.VP203
Накладка рельса несущего, L=2030
2030×9×50 мм
В упаковке 12 шт.
Цвет: металл, белый, черный



WA0285.VP203
Рельс несущий, L=2030
2030×9×50 мм
В упаковке 6 шт.
Цвет: металл, белый, черный



WA0285.VP130
Рельс несущий, L=1300
1300×9×50 мм
В упаковке 6 шт.
Цвет: металл, белый, черный



WA0285.VP060
Рельс несущий, L=600
600×9×50 мм
В упаковке 6 шт.
Цвет: металл, белый

Универсальная направляющая



WA0397.VP057
Универсальная направляющая, L=572
17×25×572 мм
В упаковке 1/6 шт.
Цвет: металл, белый, черный



WA0397.VP114
Универсальная направляющая, L=1148
17×25×1148 мм
В упаковке 1/6 шт.
Цвет: металл, белый, черный



WA0397.VP172
Универсальная направляющая, L=1724
17×25×1724 мм
В упаковке 1/6 шт.
Цвет: металл, белый, черный



WA0397.VP230
Универсальная направляющая, L=2300
17×25×2300 мм
В упаковке 1/6 шт.
Цвет: металл, белый, черный



Боковое крепление

Крепление боковое фиксируется на внутренние стенки шкафа, универсально для всех элементов, устанавливаемых на кронштейны.



WA0353.VR036
Крепления боковые, серия 360
310×33,5×8,9 мм
В упаковке 1/20 шт.
Цвет: металл, белый, черный



WA0353.VR046
Крепления боковые, серия 460
415×33,5×8,9 мм
В упаковке 1/20 шт.
Цвет: металл, белый, черный



WA0353.VR054
Крепления боковые, серия 540
500×33,5×8,9 мм
В упаковке 1/20 шт.
Цвет: металл, белый, черный



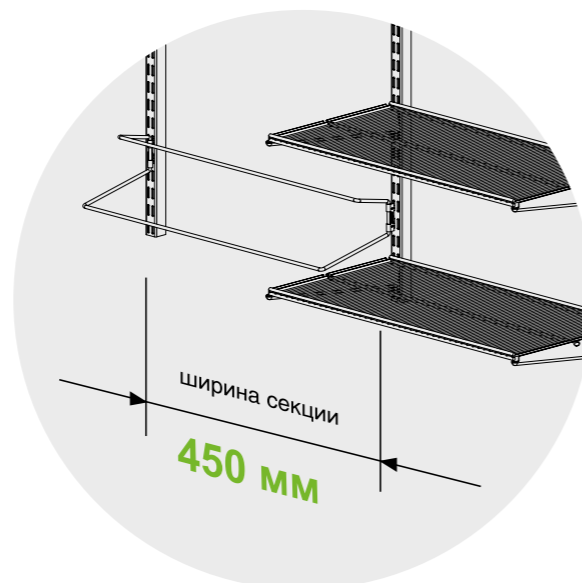
Новинка!

Гардеробная система 450

Новые функциональные элементы для Гардеробной системы шириной 450 мм позволяют более гибко организовать пространство на основе Гардеробной системы ARISTO, что особенно актуально для планирования небольших помещений или комнат с нестандартными стенами. Гардеробная ARISTO шириной 450 мм придаст ощущение порядка, сделает удобным хранение одежды, обуви, мелочей. Навесные модули освободят место, позволят аккуратно расположить множество вещей, помогут достигнуть эффекта визуального расширения пространства.

Преимущества:

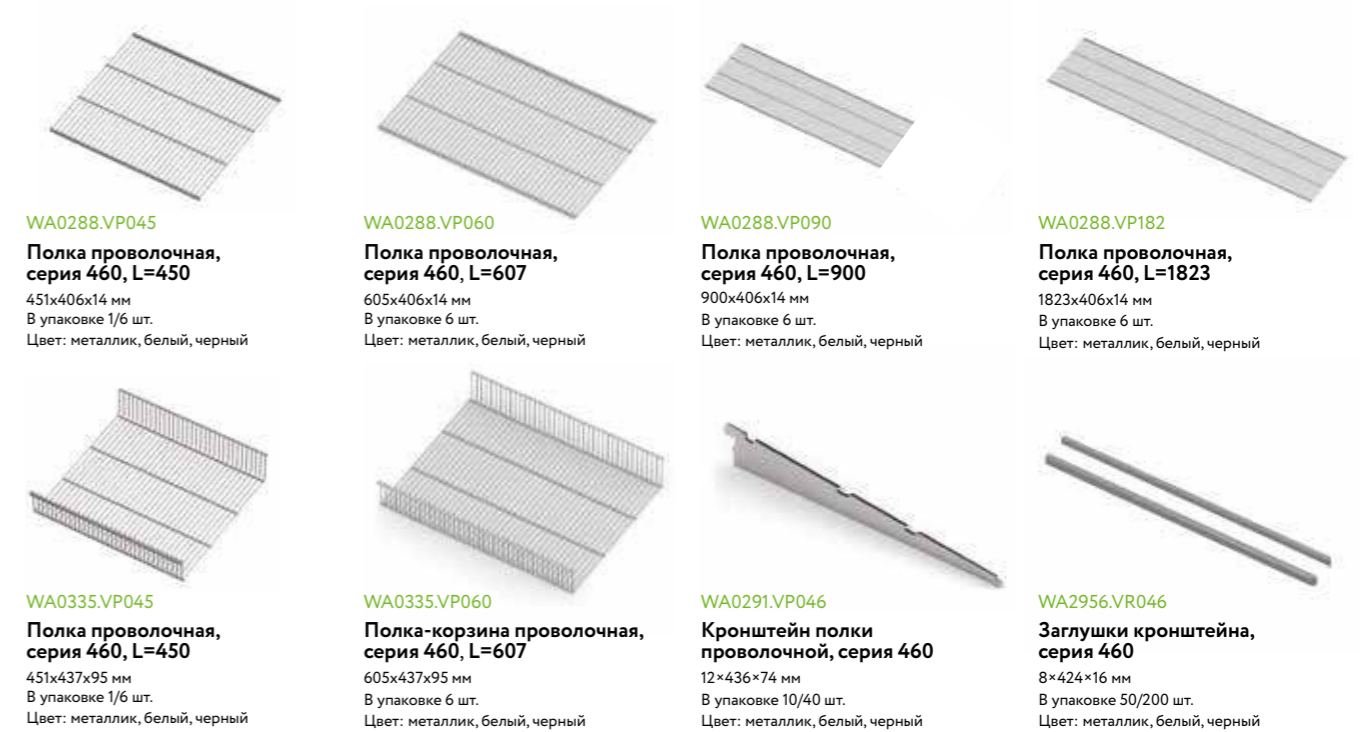
- для гардероба из двух секций будет достаточно 0.5 кв. м.;
- подходит для малогабаритного пространства;
- идеально для узких проемов;
- беспроектный прием для небольших квартир;
- высокое качество покрытия, которое устойчиво к механическим воздействиям;
- мобильность элементов, легко перемещать и транспортировать;
- легкая самостоятельная сборка;
- стильный современный дизайн;
- коллекции классик и декор;
- совместимы со всеми действующими элементами ГСА.



Система проволочных полок, серия 360



Система проволочных полок, серия 460



Система проволочных полок, серия 540



Дополнительное оборудование для полок из ЛДСП (МДФ)



WA0310.VS000
Скобы соединительные полок ЛДСП
45×12×15 мм
В комплекте 6 шт. + 12 шурупов.
В упаковке 1/50/200 комп.
Цвет: металл, белый



WA0311.VS000
Фиксаторы полок ЛДСП
8×20 мм
В комплекте 10 шт.
В упаковке 50/200 шт.



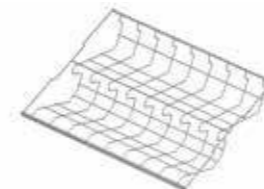
WA0498.VP030
Кронштейн полок ЛДСП, L=300
12×290×56 мм
В упаковке 1/40 шт.
Цвет: металл, белый, черный



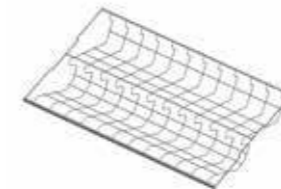
WA0499.VP040
Кронштейн полок ЛДСП, L=400
12×390×56 мм
В упаковке 1/40 шт.
Цвет: металл, белый, черный

Новинка!

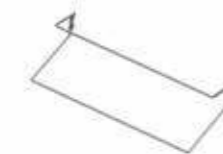
Новинка!



WA0352.VP060
Обувница 2-ярусная стационарная, серия 460, L=450
450×410×98 мм
В упаковке 1/5 комп.
Цвет: металл, белый, черный



WA0396.VP045
Обувница 2-ярусная стационарная, серия 460, L=607
608×410×98 мм
В упаковке 1/5 шт.
Цвет: металл, белый, черный



WA0304.VP060
Полка для обуви 1-ярусная проволочная, L=450
442×203×96 мм
В упаковке 1/10 шт.
Цвет: металл, белый, черный



WA0395.VP045
Полка для обуви 1-ярусная, L=607
600×379×88 мм
В упаковке 1/10 комп.
Цвет: металл, белый, черный

Настенная система



WA0336.VP049
Кронштейн полок ЛДСП, L=490
12×490×73 мм
В упаковке 1/40 шт.
Цвет: металл, белый, черный



WA0369.VR000
Крепеж настенный
108×40×17 мм
В комплекте 2 шт.
В упаковке: 80 комп.
Цвета: металл, черный, белый



WA0339.VP000
Заглушка направляющей настенной
25×17×16 мм
В упаковке: 100 шт.
Цвет: металл, белый, черный



WA0395.VP045
Полка для обуви 2-ярусная проволочная, L=450
442×379×88 мм
В упаковке 1/10 комп.
Цвет: металл, белый, черный



WA0350.VP060
Полка для обуви 2-ярусная, L=607
600×379×88 мм
В упаковке 1/10 шт.
Цвет: металл, белый, черный

Классические элементы



WA0389.VP045
Рамка для корзин выдвижная, серия 460, L=450
448×432×29 мм
В упаковке 1/5 шт.
Цвет: металл, белый, черный



WA0390.VP045
Рамка для корзин с доводчиком, серия 460, L=450
448×445×47 мм
В упаковке 1/5 комп.
Цвет: металл, белый, черный



WA0387.VP060
Рамка для корзин выдвижная, серия 460, L=607
607×432×29 мм
В упаковке 1/5 шт.
Цвет: металл, белый, черный



WA0371.VP060
Рамка для корзин с доводчиком, серия 460, L=607
607×445×47 мм
В упаковке 1/5 шт.
Цвет: металл, белый, черный

Декорированные элементы



WD0404.VP045
Полка стационарная, серия 460, L=450
449×441×32 мм
В упаковке 1/5 шт.
Цвет: дерево темное/металлик



WD0405.VP045
Полка стационарная, серия 460, L=450
449×441×32 мм
В упаковке 1/5 шт.
Цвет: дерево светлое/металлик



WD0406.VP045
Полка стационарная, серия 460, L=450
449×441×32 мм
В упаковке 1/5 шт.
Цвет: дерево белое/белый



WD0328.VP060
Полка стационарная
606×441×32 мм
В упаковке 1/5 шт.
Цвет: дерево темное/металлик



WA0410.VP045
Вешалка для брюк выдвижная, серия 460, L=450
448×437×25 мм
В упаковке 1/5 шт.
Цвет: металл, белый, черный



WA0393.VP045
Вешалка для брюк выдвижная с доводчиком, серия 460, L=450
448×445×47 мм
В упаковке 1/5 комп.
Цвет: металл, белый, черный



WA0411.VP060
Вешалка для брюк выдвижная, серия 460, L=607
607×437×25 мм
В упаковке 1/5 шт.
Цвет: металл, белый, черный



WA0385.VP060
Вешалка для брюк выдвижная с доводчиком, серия 460, L=607
607×445×47 мм
В упаковке 1/5 шт.
Цвет: металл, белый, черный



WD0329.VP060
Полка стационарная
606×441×32 мм
В упаковке 1/5 шт.
Цвет: дерево светлое/металлик



WD0375.VP060
Полка стационарная
606×441×32 мм
В упаковке 1/5 шт.
Цвет: дерево белое/белый



WD0744.VR036
Разделитель полки-корзины проволочной, серия 360
10×324×90 мм
В комплекте 2 шт.
В упаковке 1/10 комп.
Цвет: дерево темное



WD0745.VR036
Разделитель полки-корзины проволочной, серия 360
10×324×90 мм
В комплекте 2 шт.
В упаковке 1/10 комп.
Цвет: дерево светлое



WA0412.VP045
Обувница 2-ярусная выдвижная, серия 460, L=450
448×432×95 мм
В упаковке 1/5 шт.
Цвет: металл, белый, черный



WA0394.VP045
Обувница 2-ярусная выдвижная с доводчиком, серия 460, L=450
448×445×107 мм
В упаковке 1/5 шт.
Цвет: металл, белый, черный



WA0413.VP060
Обувница 2-ярусная выдвижная, серия 460, L=607
607×432×95 мм
В упаковке 1/5 шт.
Цвет: металл, белый, черный



WA0386.VP060
Обувница 2-ярусная выдвижная с доводчиком, серия 460, L=607
607×445×107 мм
В упаковке 1/5 шт.
Цвет: металл, белый, черный



WD0378.VR046
Разделители полки-корзины, серия 360
10×425×90 мм
В комплекте 2 шт.
В упаковке 1/10 комп.
Цвет: дерево белое



WD0734.VR046
Разделители полки-корзины, серия 460
10×425×90 мм
В комплекте 2 шт.
В упаковке 1/10 комп.
Цвет: дерево темное



WD0735.VR046
Разделители полки-корзины, серия 460
10×425×90 мм
В комплекте 2 шт.
В упаковке 1/10 комп.
Цвет: дерево светлое



WD0379.VR036
Разделители полки-корзины, серия 460
10×425×90 мм
В комплекте 2 шт.
В упаковке 1/10 комп.
Цвет: дерево белое



WD0468.VP060
 Полка для аксессуаров с доводчиком, серия 460, L=607
 606x442x82 мм
 В упаковке 1/3 шт.
 Цвет: дерево темное/металлик



WD0469.VP060
 Полка для аксессуаров с доводчиком, серия 460, L=607
 606x442x82 мм
 В упаковке 1/3 шт.
 Цвет: дерево светлое/металлик



WD0470.VP060
 Полка для аксессуаров с доводчиком, серия 460, L=607
 606x442x82 мм
 В упаковке 1/3 шт.
 Цвет: дерево белое/белый



WD0382.VP000
 Крышка полки для аксессуаров
 561x412x6 мм
 В упаковке 1/3 шт.
 Цвет: дерево темное



WD0383.VP000
 Крышка полки для аксессуаров
 561x412x6 мм
 В упаковке 1/3 шт.
 Цвет: дерево светлое



WD0377.VP000
 Крышка полки для аксессуаров
 561x412x6 мм
 В упаковке 1/3 шт.
 Цвет: дерево белое



WD0384.VP000
 Крышка полки для аксессуаров, стекло
 561x412x5 мм
 В упаковке 1/3 шт.



WD0414.VP045
 Рамка для корзин выдвижная, серия 460, L=450
 447x447x38 мм
 В упаковке 1/5 шт.
 Цвет: дерево темное/металлик
 дерево темное/черный



WD0415.VP045
 Рамка для корзин выдвижная, серия 460, L=450
 447x447x38 мм
 В упаковке 1/5 шт.
 Цвет: дерево светлое/металлик
 дерево светлое/белый
 дерево светлое/черный



WD0416.VP045
 Рамка для корзин выдвижная, серия 460, L=450
 447x447x38 мм
 В упаковке 1/5 шт.
 Цвет: дерево белое/белый



WD0407.VP045
 Рамка для корзин с доводчиком, серия 460, L=450
 447x456x51 мм
 В упаковке 1/5 шт.
 Цвет: дерево темное/металлик
 дерево темное/черный



WD0408.VP045
 Рамка для корзин с доводчиком, серия 460, L=450
 447x456x51 мм
 В упаковке 1/5 шт.
 Цвет: дерево светлое/металлик
 дерево светлое/белый
 дерево светлое/черный



WD0300.VP060
 Рамка для корзин выдвижная, серия 460, L=607
 606x447x38 мм
 В упаковке 1/5 шт.
 Цвет: дерево темное/металлик



WD0301.VP060
 Рамка для корзин выдвижная, серия 460, L=607
 606x447x38 мм
 В упаковке 1/5 шт.
 Цвет: дерево светлое/металлик
 дерево светлое/белый



WD0360.VP060
 Рамка для корзин с доводчиком, серия 460, L=607
 606x456x51 мм
 В упаковке 1/5 шт.
 Цвет: дерево темное/металлик
 дерево темное/черный



WD0361.VP060
 Рамка для корзин с доводчиком, серия 460, L=607
 606x456x51 мм
 В упаковке 1/5 шт.
 Цвет: дерево светлое/металлик
 дерево светлое/белый
 дерево светлое/черный



WD0372.VP060
 Рамка для корзин с доводчиком, серия 460, L=607
 606x456x51 мм
 В упаковке 1/5 шт.
 Цвет: дерево белое/белый



WD0305.VP060
 Полка для обуви 2-ярусная, L=607
 600x384x98 мм
 В упаковке 1/8 шт.
 Цвет: дерево темное/металлик



WD0306.VP060
 Полка для обуви 2-ярусная, L=607
 600x384x98 мм
 В упаковке 1/8 шт.
 Цвет: дерево светлое/металлик
 дерево светлое/белый



WD0417.VP045
 Вешалка для брюк выдвижная, серия 460, L=450
 447x446x38 мм
 В упаковке 1/5 шт.
 Цвет: дерево темное/металлик
 дерево темное/черный



WD0418.VP045
 Вешалка для брюк выдвижная, серия 460, L=450
 447x446x38 мм
 В упаковке 1/5 шт.
 Цвет: дерево светлое/металлик
 дерево светлое/белый
 дерево светлое/черный



WD0419.VP045
 Вешалка для брюк выдвижная, серия 460, L=450
 447x446x38 мм
 В упаковке 1/5 шт.
 Цвет: дерево белое/белый



WD0302.VP060
 Вешалка для брюк выдвижная, серия 460, L=607
 606x446x38 мм
 В упаковке 1/5 шт.
 Цвет: дерево темное/металлик



WD0303.VP060
 Вешалка для брюк выдвижная, серия 460, L=607
 606x446x38 мм
 В упаковке 1/5 шт.
 Цвет: дерево светлое/металлик
 дерево светлое/белый



WD0362.VP060
 Вешалка для брюк с доводчиком, серия 460, L=607
 606x456x51 мм
 В упаковке 1/5 шт.
 Цвет: дерево темное/металлик
 дерево темное/черный



WD0363.VP060
 Вешалка для брюк с доводчиком, серия 460, L=607
 606x456x51 мм
 В упаковке 1/5 шт.
 Цвет: дерево светлое/металлик
 дерево светлое/белый
 дерево светлое/черный



WD0373.VP060
 Вешалка для брюк с доводчиком, серия 460, L=607
 606x456x51 мм
 В упаковке 1/5 шт.
 Цвет: дерево белое/белый



В интерьере:
 Гардеробная система ARISTO
 Цвет «белый»
 Деревянный декор: дерево светлое

Декорированные элементы



WD0398.VP045

Планка-декор для полки проволочной, L=450
449x32x32 мм
В упаковке 1/20 шт.
Цвет: дерево темное

WD0399.VP045

Планка-декор для полки проволочной, L=450
449x32x32 мм
В упаковке 1/20 шт.
Цвет: дерево светлое

WD0400.VP045

Планка-декор для полки проволочной, L=450
449x32x32 мм
В упаковке 1/20 шт.
Цвет: дерево белое

WD0324.VP060

Планка-декор для полки проволочной, L=607
605x32x32 мм
В упаковке 1/20 шт.
Цвет: дерево темное



WD0325.VP060

Планка-декор для полки проволочной, L=607
605x32x32 мм
В упаковке 1/20 шт.
Цвет: дерево светлое

WD0374.VP060

Планка-декор для полки проволочной, L=607
605x32x32 мм
В упаковке 1/20 шт.
Цвет: дерево белое

В интерьере:

Гардеробная система ARISTO
Цвет «белый»
Деревянный декор: дерево светлое



Аксессуары полочной системы



WA0340.VP046

Разделитель полки проволочной, серия 460
197x380x20 мм
В упаковке 10/60 шт.
Цвет: металл, белый, черный

WA0341.VP000

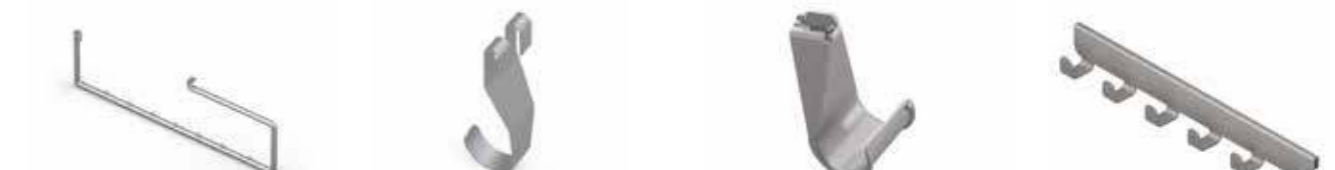
Упор боковой
13x216x93 мм
В упаковке 10/120 шт.
Цвет: металл, белый, черный

WA0342.VP000

Галстучница, серия 460
88x388x136 мм
В упаковке 10/30 шт.
Цвет: металл, белый

WA0343.VP000

Вешало торцевое, серия 460
8x388x88 мм
В упаковке 10/60 шт.
Цвет: хром



WA0344.VP000

Вешало торцевое, серия 360
8x288x88 мм
В упаковке 10/80 шт.
Цвет: хром

WA0309.VS000

Крючки универсальные
23x32x80 мм
В комплекте 3 шт.
В упаковке 25/100 комп.
Цвет: металл, белый, черный

WA0308.VR000

Подвески штанги
35x35x85 мм
В комплекте 2 шт.
В упаковке 20/100 комп.
Цвет: металл, белый, черный

WA0349.VP036

Крючки боковые, серия 360
39x35x315 мм
В упаковке 6/60 шт.
Цвет: металл, белый, черный



WA0349.VP046

Крючки боковые, серия 460
39x35x416 мм
В упаковке 6/60 шт.
Цвет: металл, белый, черный

WA0348.VP036

Полка боковая, серия 360
86x41x316 мм
В упаковке 6/36 шт.
Цвет: металл, белый, черный

WA0348.VP046

Полка боковая, серия 460
86x41x418 мм
В упаковке 6/36 шт.
Цвет: металл, белый, черный

WA0351.VP000

Кронштейн для корзины навесной
75x220x5 мм
В упаковке 12 шт.
Цвет: металл, белый, черный



WA0645.VR036

Разделители полки-корзины, серия 360, бесцветный
11x333x96 мм
В комплекте 2 шт.
В упаковке 40 комплектов

WA0635.VR046

Разделители полки-корзины, серия 460, бесцветный
11x435x96 мм
В комплекте 2 шт.
В упаковке 40 комплектов

WA0358.VP000

Корзина навесная
147x424x141 мм
В упаковке 12 шт.
Цвет: металл, белый, черный

WA0357.VP060

Сушилка для белья, L=607
67x645x607 мм
Комплект: сушилка - 1 шт, кронштейны - 2 шт. В упаковке 5 комп.
Цвет: металл, белый, черный



WA0180.VP200

Штанга круглая
2000x25 мм
Цвет: черная
В упаковке 1/10 шт.

WA0026.VR000

Заглушки штанги, черный
20x25x20 мм
В компл. 2 шт.
В упаковке 50 шт.

WA0201.VR000

Заглушки штанги, хром
15x25x25 мм
В упаковке 50 шт.

WA0180.VP300

Штанга круглая, L=3000, хром
3000x25 мм
Толщина 1 мм
В упаковке 1/10 шт.

Аксессуары полочной системы



WA0318.VP036

**Заглушка-планка полки
проволочной, серия 360**
18×309×19 мм
В упаковке 20/100 шт.
Цвет: металл, белый, черный



WA0318.VP046

**Заглушка-планка полки
проволочной, серия 460**
18×410×19 мм
В упаковке 20/100 шт.
Цвет: металл, белый, черный



WA0318.VP054

**Заглушка-планка полки
проволочной, серия 540**
18×499×19 мм
В упаковке 20/100 шт.
Цвет: металл, белый, черный

Зеркала



Новинка!

WD0446.VP060

**Зеркало навесное,
L=607**

600×16×570 мм
В упаковке 5 шт.
Цвет: дерево темное/металлик
дерево темное/черный



Новинка!

WD0447.VP060

**Зеркало навесное,
L=607**

600×16×570 мм
В упаковке 5 шт.
Цвет: дерево светлое/белый
дерево светлое/металлик
дерево светлое/черный



Новинка!

WD0448.VP060

**Зеркало навесное,
L=607**

600×16×570 мм
В упаковке 5 шт.
Цвет: дерево белое/белый



Новинка!

AA0421.VP057

**Зеркало 4 мм с защитной
пленкой, L=450**

442×21×570 мм
В упаковке 5 шт.
Цвет: черный матовый,
серебро матовое,
белый



Новинка!

AA0420.VP057

**Зеркало 4 мм с защитной
пленкой, L=607**

600×21×570 мм
В упаковке 5 шт.
Цвет: черный матовый,
серебро матовое,
белый



Новинка!

AA0421.VP114

**Зеркало 4 мм с защитной
пленкой, L=450**

442×21×1146 мм
В упаковке 5 шт.
Цвет: черный матовый,
серебро матовое,
белый



Новинка!

AA0420.VP114

**Зеркало 4 мм с защитной
пленкой, L=607**

600×21×1146 мм
В упаковке 5 шт.
Цвет: черный матовый,
серебро матовое,
белый



Новинка!

AA0421.VP172

**Зеркало 4 мм с защитной
пленкой, L=450**

442×21×1722 мм
В упаковке 5 шт.
Цвет: черный матовый,
серебро матовое, белый



Новинка!

AA0420.VP172

**Зеркало 4 мм с защитной
пленкой, L=607**

600×21×1722 мм
В упаковке 5 шт.
Цвет: черный матовый,
серебро матовое, белый